

# AVANT<sup>®</sup>

## R35

### Manuel de l'opérateur 2014-



# SOMMAIRE

<b>Sommaire</b> .....	2	Conditions pour les accessoires.....	23
<b>Avant propos, garantie</b> .....	3	Montage des accessoires .....	23
<b>Règles et consignes de sécurité</b> .....	4	Platine d'accrochage hydraulique.....	23
<b>Description du chargeur</b> .....	7	Raccordement des flexibles hydrauliques de l'accessoire.....	24
Composants principaux de la machine .....	8	<b>Instructions d'entretien</b> .....	<b>25</b>
Emplacement des autocollants .....	9	Instructions de sécurité pour l'entretien.....	26
Fiche technique.....	10	Dépressuriser le système hydraulique .....	26
Capacités de charge.....	12	Montage du support de sécurité du bras et dispositif de blocage du châssis.....	26
Instructions de transport et points de fixation ..	12	Inspection journalière .....	27
<b>Notice d'utilisation</b> .....	<b>13</b>	Programme d'entretien .....	27
Commandes.....	14	Nettoyage de la machine .....	28
Commande de bras de levage, accessoires et autres fonctions .....	15	Graissage de la machine.....	28
Kit interrupteurs pour fonctions électriques des accessoires .....	15	Batterie .....	28
Tableau de bord.....	16	Niveau d'huile hydraulique .....	28
Dispositifs de commande aux pieds.....	16	Changement des filtres à huile hydraulique ..	28
Siège à suspension.....	17	Renouvellement de l'huile hydraulique .....	28
Chauffage du siège .....	17	Serrage des vis, écrous et raccords hydrauliques. ..	29
Contacteur coupe-batterie .....	17	Pression du système hydraulique .....	29
Bras télescopique.....	17	Régler la pression du système hydraulique ...	29
Parallélogramme du bras de levage .....	17	Réglage et changement des pièces anti-friction du bras télescopique .....	29
Position flottante du bras de levage .....	17	Entretien du moteur diesel .....	30
Chaînes à neige .....	17	Stockage de la machine.....	30
Joystick 8 fonctions .....	18	Boîtier à fusibles.....	30
Chauffage bloc moteur .....	18	Démarrage du moteur avec des câbles .....	30
Boule d'attelage .....	18	Instructions de sécurité, batterie .....	30
Kit feux de travail .....	18	Points de graissage .....	31
Masses arrières .....	18	Remplissage en carburant .....	31
Kit feux routier, gyrophare, clignotants et catadioptrés .....	18	Ampoules phares .....	31
Valve déblocage de marche .....	18	Structure métallique du chargeur .....	31
Valve anti patinage .....	18	Filtres .....	32
Platine inclinable .....	19	Pannes et remèdes.....	33
Prise hydrauliques extérieures supplémentaire .....	19	Opérations d'entretien effectuées .....	34
Mise en marche du moteur.....	20	<b>Déclaration de conformité CE</b> .....	<b>35</b>
Arrêt du moteur .....	20		
Comment rouler avec la machine.....	21		
Commande de direction .....	22		
Commande du bras de levage .....	22		
Utilisation des hydrauliques extérieures .....	22		

## **Avant propos**

AVANT TECNO OY vous remercie pour votre achat de ce chargeur AVANT. Cette machine est un produit de l'expérience longue d'Avant Tecno à l'étude et à la fabrication de qualité de chargeurs compacts. Nous vous demandons de lire attentivement et entièrement ce manuel avant de mettre le chargeur en marche. Le manuel vous aidera à vous familiariser avec l'utilisation et l'entretien efficace de la machine et vous aidera également à éviter des pannes et à prolonger la vie de votre machine. Veuillez contacter votre concessionnaire local AVANT pour les questions concernant l'entretien, pièces détachées ou les problèmes d'opération éventuelles de votre machine. Conservez ce manuel à portée pour vous en servir de référence. Demandez un autre manuel à votre revendeur s'il est perdu ou abîmé. Ne pas oublier de donner le manuel au nouveau propriétaire en cas de changement de propriétaire.

## **Utilisation prévue**

AVANT R35 est un chargeur compact articulé, conçu et fabriqué pour une utilisation professionnelle ainsi que privée. Le chargeur peut être équipé d'accessoires fournis par Avant Tecno Oy, pour une multitude de travaux variés. Suite à la nature multi fonction de la machine et les accessoires et travaux différents, lisez toujours non seulement ce manuel mais aussi le manuel d'utilisation de l'accessoire, et respectez tous les règles et instructions. Toutes les personnes qui travaillent avec cette machine doivent respecter les règles de sécurité de travail, toutes autres règles couramment acceptées concernant la santé et sécurité au travail; et les règles de la circulation routière. N'oubliez pas que la sécurité est une combinaison de plusieurs facteurs. Le chargeur, équipé d'un accessoire, est très puissant et peut causer des blessures graves et/ou des dégâts matériels s'il est utilisé d'une façon incorrecte ou négligente. N'utilisez pas aucun accessoire si vous n'avez pas lu et compris les instructions d'utilisation et les dangers éventuels concernant l'utilisation de l'accessoire.

Ce manuel de l'opérateur est destiné à aider à:

- utiliser cette machine d'une façon sûre et efficace
- faire attention aux et empêcher les situations qui peuvent causer un risque ou danger
- maintenir la machine en bon état et sa durée de vie aussi longue que possible

Ce chargeur est conçu pour avoir un faible besoin d'entretien. L'opérateur peut faire les opérations d'entretien quotidiennes (graissage) lui-même. Par contre, les opérations d'entretien plus exigeants peuvent être faits par les techniciens professionnels uniquement.

Pour toute opération d'entretien il faut porter l'équipement de protection individuelle approprié.

Utilisez exclusivement les pièces d'origine AVANT, les pièces „adaptables“ ne sont pas au niveau de qualité nécessaire pour que la machine fonctionne correctement et en toute sécurité; de plus, elles rendront la garantie caduque. Familiarisez vous avec les instructions d'entretien dans ce manuel.

Veuillez contacter votre concessionnaire local AVANT pour les questions concernant l'entretien, les pièces détachées ou les problèmes d'utilisation éventuelles de votre machine.

## **Conditions de garantie, série AVANT R35**

La garantie s'applique uniquement aux chargeurs AVANT R35, non pas aux accessoires montés sur le chargeur. Toute réparation ou modification de la machine effectuée sans autorisation d'Avant Tecno Oy rendre la garantie caduque. Le chargeur est garanti 12 (DOUZE) MOIS ou 750 premiers heures d'opération par AVANT TECNO OY. Les frais de réparation sont couverts par la garantie comme suit:

- Les heures de travail sont remboursées si les réparations ne sont pas effectuées par le fabricant, mais chez le concessionnaire agréé.
- Le fabricant livre des composants ou pièces nouvelles au lieu des pièces défectueuses.


Avant d'effectuer une réparation en garantie, le client doit prendre contact avec le fabricant pour obtenir son accord sur la procédure de réparation. Ne sont pas couverts par la garantie:

- Les frais decoulant de l'entretien normale, les pièces nécessaires à l'entretien et pièces de consommation (pneumatiques, bougies d'allumage, filtres, lampes, chaînes par exemple).
- Les pannes causées par des circonstances ou une utilisation anormale (négligence); les réparations effectués sans notification par Avant Tecno Oy; l'utilisation de pièces de rechange de contrefaçon; l'utilisation de carburant défectueux, lubrifiant, liquide de refroidissement ou solvant; ou un mauvais entretien.
- Les effets causés par la panne, par exemple l'interruption du travail ou autres dommages éventuels.
- Les frais de transport et de déplacements causés par la réparation.


En ce qui concerne la garantie des moteurs thermiques (Kubota), veuillez consulter votre importateur AVANT.

## Comment travailler avec sécurité


Les symboles suivants sont utilisés partout dans ce manuel, pour indiquer les points importants concernant la sécurité:



Ce symbole alerte de sécurité indique les règles de sécurité importants dans ce manuel. Il avertit d'une situation dangereuse immédiate qui peut causer les blessures personnelles graves ou/et les dégâts matériels. Lire attentivement le texte d'avertissement à côté de ce symbole et s'assurer que tous les opérateurs de la machine connaissent ces règles. Il s'agit de la sécurité des personnes.




Ce symbole d'attention indique les consignes importantes concernant l'utilisation et l'entretien correcte de la machine. Si les consignes ne sont pas suivies, cela peut causer une panne de la machine ou les dégâts matériels.



Une utilisation soignée est votre meilleure assurance contre un accident. Avant de mettre le chargeur en marche, lire attentivement et comprendre les instructions d'utilisation et de sécurité et se familiariser avec l'utilisation de la machine.

Se familiariser avec des limitations de vitesse, freinage, commandes, stabilité et capacité de charge de la machine avant de la mettre en marche. S'assurer que tous les opérateurs de la machine connaissent ces règles.

L'utilisateur sans expérience doit se familiariser avec la machine à un endroit bien dégagé et sans personnes à proximité de la machine.



Lire attentivement ce manuel de l'opérateur, le manuel d'utilisation de l'accessoire et d'autres instructions avant de mettre la machine en marche.

## Règles générales

1. Commencer l'utilisation paisiblement et à faible vitesse. Avant de monter aucun accessoire, apprendre à rouler avec la machine dans un lieu sûr et sans obstacles. Suivre les consignes dans ce manuel.
2. Agir sans brutalité sur les leviers de commande, pour empêcher que la charge tombe et pour maintenir la stabilité de la machine.
3. Personne ne doit aller sous le bras du chargeur lorsque celui-ci est levé.
4. S'assurer de ne pas mettre les pieds, les mains ou les vêtements à proximité des pièces en mouvement, des composants hydrauliques et des surfaces chaudes.

5. L'utilisation de la machine doit impérativement se faire assis au poste de conduite avec les pieds à leur emplacement et au moins une main sur le volant.
6. Pour une utilisation en toute sécurité, s'assurer qu'il y a une espace sans obstacles suffisante autour de la machine.
7. Ne pas rouler avec le bras de levage levé, mais tenir la charge aussi près du sol que possible. Faire descendre la charge avant de quitter la machine.
8. Toujours avant de quitter la machine:
  - faire descendre les bras et mettre l'accessoire au sol
  - coupler le frein de parc – s'assurer que le frein est bien engagé
  - arrêter le moteur et prendre la clé de contact
9. Il est interdit de transporter des personnes avec la machine. Ne jamais placer et lever une ou des personnes dans le godet ou dans un autre accessoire. Seul l'accessoire Leguan 50, un élévateur à nacelle, est destiné au levage de personnes, suivant les instructions dans le manuel d'utilisation du Leguan 50.
10. Ne pas dépasser la charge nominale. Voir diagrammes de capacité de charge.
11. Ne pas utiliser la machine dans les conditions où il y a un risque d'explosion ou dans un lieu où le poussier ou/et les gaz peuvent provoquer une explosion ou un feu.
12. S'assurer qu'il n'y a pas de matière inflammable autour du moteur thermique.
13. Lire les instructions de transport, page 12.
14. Enlever la clé coupe batterie avant stockage de la machine.
15. Suivre tous les instructions de service, d'entretien et d'inspections. Si vous constatez des problèmes ou dysfonctionnements sur la machine, n'utilisez pas la machine avant d'avoir apporté les actions correctives.
16. Avant toute opération d'entretien arrêter le moteur, faire descendre le bras de levage et dépressuriser le système hydraulique. Lire les instructions de sécurité pour l'entretien, page 26.
17. Ne pas laisser aucune personne qui n'a pas lu les instructions de sécurité et qui ne connaît pas l'utilisation sûre et correcte utiliser la machine.

## Utilisation dans les pentes

18. Charger, vider et tourner sur une surface horizontale et solide uniquement. Rouler lentement dans les terrains accidentés. Ne jamais manoeuvrer le chargeur dans un terrain trop incliné - faire attention aux fossés, trous et surfaces inclinées.
19. Ne pas stationner la machine sur une surface inclinée. Si cela est nécessaire, utiliser le frein de parc et de préférence, tourner la machine en travers de pente et faire descendre le godet. Si nécessaire, mettre des cales d'arrêt derrière les pneus.

### Manutention des charges importantes



Tenir le châssis du chargeur aussi droit que possible en chargeant. Tenir et transporter la charge aussi près du sol que possible.

Ne prenez jamais une charge trop lourde en hauteur (remorque de camion ou étagère par exemple) – le chargeur peut basculer.

Toujours faire descendre la charge avant de quitter la machine.

### Équipement de protection individuelle

Porter les vêtements protecteurs et l'équipement de protection individuelle (EPI).

Se protéger des risques professionnels comme bruit, débris volant, poussière par exemple.



- Niveau de bruit dans la poste de conduite peut dépasser 85 dB (A). Porter une protection auditive en travaillant avec le chargeur.



- Il est recommandé de porter les chaussures de sécurité en travaillant avec le chargeur.



- Porter les gants protecteurs en traitant les flexibles hydrauliques.



- Suivre les règles de l'équipement de protection. Porter une protection des yeux et une casque et d'autre équipement de protection au besoin.

Lire le manuel de l'opérateur de l'accessoire pour renseignements supplémentaires concernant l'équipement de protection nécessaire au travail.

### Arceau de sécurité ROPS et toit de protection FOPS



L'arceau de sécurité (ROPS) protège l'opérateur contre la basculement de la machine. Toujours attacher la ceinture de sécurité pour rester à l'intérieur du gabarit de protection de l'arceau ROPS. Ne jamais démonter l'arceau de sécurité. Le ROPS est conforme à la norme ISO 3471:1994 avec Amendement 1:1997 et Technical Corrigendum 1:2000.

Le chargeur est également équipé d'un toit de protection contre les chutes d'objets (FOPS). Il est conforme à la norme ISO 3449:1992 (1365 J).

### Système électrique

Les batteries au plomb peuvent produire des gaz inflammables et explosifs. S'assurer d'une ventilation suffisante et tenir la batterie éloigné du feu, des étincelles, ne pas manipuler de flamme et ne pas fumer : Ne pas provoquer des étincelles, des courts-circuits et des décharges électrostatiques.

La batterie contient d'acide sulfurique qui peut causer des brûlures sérieuses. En cas de contact, rincer immédiatement pendant quelques minutes avec l'eau claire et, en cas de contact avec les yeux, consulter sans tarder un médecin.

Lire les instructions de démarrage avec câbles à la page 30. Ne jamais charger une batterie gelée.



# Description du chargeur

## Identification de la machine

Veillez compléter ci-dessous les rubriques pour l'identification de votre chargeur. Cela vous aidera à commander les pièces détachées etc.

1. Modèle: \_\_\_\_\_

2. Numéro de série: \_\_\_\_\_

3. Numéro de série du moteur: \_\_\_\_\_

Le modèle et le numéro de série du chargeur se trouvent sur la plaque d'identité de la machine (page 9). L'emplacement du numéro de série du moteur thermique est indiqué dans le manuel d'utilisation du moteur.

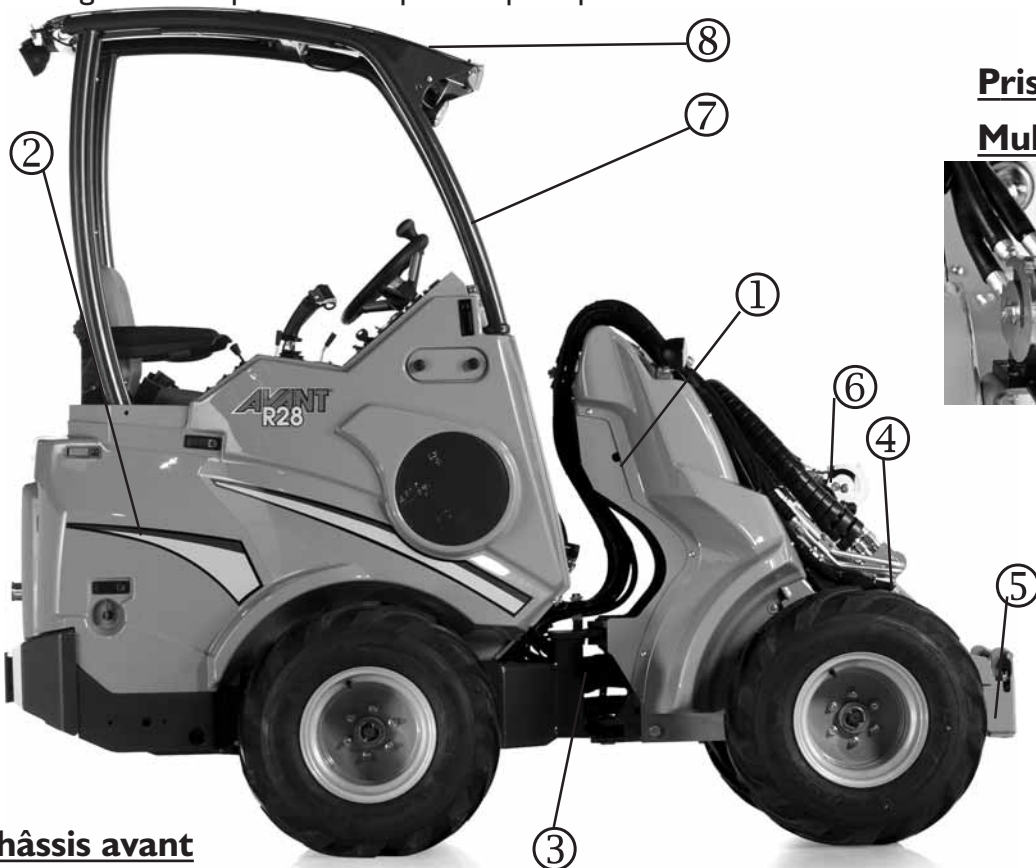
Concessionnaire: \_\_\_\_\_

Coordonnées: \_\_\_\_\_

\_\_\_\_\_

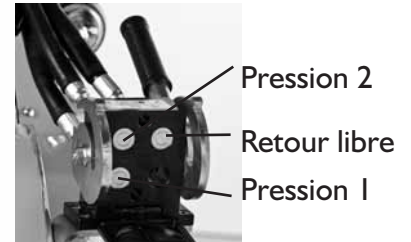
## Composants principaux de la machine

Voir l'image suivante pour les composants principaux de la machine:



### Prises hydrauliques:

#### Multiconnecteur



### ① Châssis avant

Le châssis avant est la partie de la machine qui se trouve avant le joint d'articulation. Les composants suivants sont montés sur le châssis avant, réservoir d'huile hydraulique, bouchon-jauge, filtre hydraulique de retour, prises des hydrauliques extérieures, roues avant, moteurs hydrauliques avant, le bras de levage, le vérin de levage, la platine d'accrochage, le vérin de cavage et le vérin de télescopage.

### ② Châssis arrière

Le châssis arrière est la partie de la machine qui se trouve à l'arrière du joint d'articulation. Les composants suivants sont montés sur le châssis arrière: siège, dispositifs de commande, distributeurs hydrauliques, moteur thermique avec accessoires, batterie, pompes hydrauliques, filtre hydraulique de pression, roues arrière, moteurs hydrauliques arrière, frein de parc, réservoir de carburant, valve de déblocage de marche (option).

### ③ Joint d'articulation

Le joint d'articulation lie les châssis avant et arrière. La direction du chargeur est hydrostatique et se fait par un moteur hydraulique et le vérin hydraulique de direction qui est monté entre les châssis avant et arrière. Les flexibles hydrauliques et le faisceau électrique sont conduits à travers du joint d'articulation.

### ④ Bras de levage

Le bras de levage est monté sur le châssis avant par un axe. La platine d'accrochage est monté sur le côté inférieur du bras de levage. Le bras de levage est télescopique, avec extension hydraulique de 600 mm.

### ⑤ Platine d'accrochage

Les accessoires sont montés sur la platine d'accrochage.

### ⑥ Prise hydrauliques extérieures

Les flexibles hydrauliques des accessoires avec fonction hydraulique sont raccordés sur la prise avec raccords rapides. C'est une prise hydraulique double effet, équipée d'un multiconnecteur: il y a deux sorties de pression et un retour libre. Il est également possible de monter une prise hydraulique à l'arrière de la machine (option) – où une prise supplémentaire double effet (2 prises pression) à l'avant, au-dessous du multiconnecteur.

### ⑦ Arceau de sécurité ROPS

Le ROPS est conforme à la norme ISO 3471:1994 avec Amendment 1:1997 et Technical Corrigendum 1:2000.

### ⑧ Toit de protection contre les chutes d'objets FOPS

Le FOPS monte sur le ROPS. Il est conforme à la norme ISO 3449:1992 (1365 J).



## Emplacement des autocollants



Les autocollants et les panneaux suivants doivent toujours être montés sur la machine. Si un autocollant a été détachée ou est inlisible, on les doit remplacer sans délai. Demander votre concessionnaire Avant pour les nouveaux autocollants.



①



A411047



A43600

Niveau de puissance acoustique / pression acoustique au poste de conduite

②



Il est défendu de se mettre dans la zone d'opération de la machine 2 pcs  
A417273

③



④



⑤



⑥



A411456

Risque d'écrasement, tenir les mains et les pieds dans le gabarit de la cabine

⑦



A411455

Risque d'écrasement, ne pas prendre le volant depuis l'extérieur de la machine ou en montant sur le siège de l'opérateur.

⑧



- Effectuez les vérifications journalières prévues dans le MANUEL DE L'OPERATEUR avant de commencer d'utiliser cette machine.
- L'utilisation de la machine doit impérativement se faire assis au poste de conduite avec les pieds à leur emplacement et au moins une main sur le volant.
- Lors de l'attelage des outils et accessoires, assurez vous que les boulons, axes et gouppilles sont bien verrouillés sur l'accessoire et la machine.
- Ne pas rouler avec le bras de levage levé, main tenir la charge aussi près du sol que possible, et le bras télescopique complètement rétracté.

- Rouler lentement dans les terrains accidentés. Faire attention aux fossés, trous et surfaces inclinées.
- S'assurer de ne pas mettre les pieds, les mains ou les vêtements à proximité des pièces en mouvement.
- Ne jamais placer une ou des personnes dans le godet. La machine n'est pas destinée au levage ou déplacement de personnes.
- Avant de quitter la machine:
  - Abaissez les bras de levage
  - Verrouillez le frein de parc
  - Arrêtez le moteur et retirez la clé de contact
  - Enlevez la clé de contact et placez le contacteur coupe-batterie sur la position "OFF"

A414657



A414665

## Fiche technique

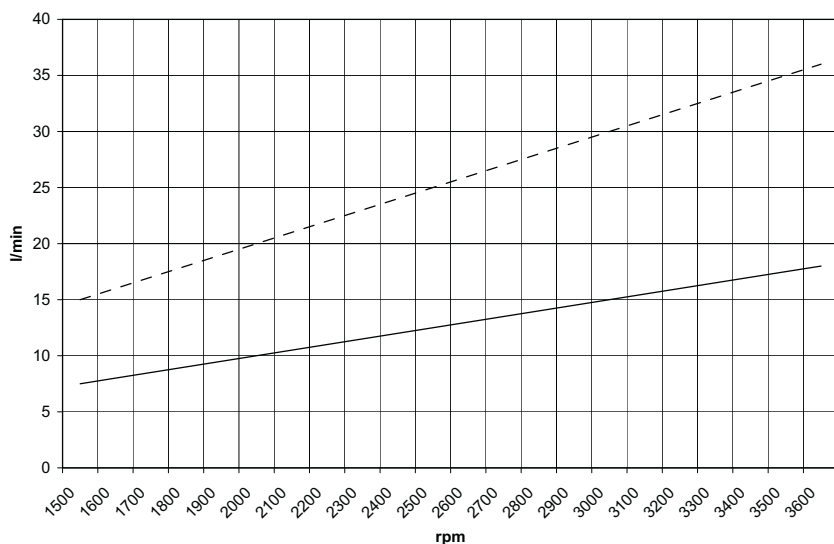
Modèle	AVANT R35
Longueur	2567 mm
Largeur (26x12.00-12)	1293 mm
Hauteur	2158 mm
Garde au sol	263 mm
Poids, à partir du	1500 kg
Roues standard	26x12.00-12 agraire
Vitesse de marche	0 - 14 km/h
Système hydraulique, marche	hydrostatique
Capacité réservoir hydraulique	38 l
Hydrauliques extérieures	66 l/min 200 bar
Rayon de braquage, intérieur / extérieur	898 / 2205 mm
Hauteur de levage sous axe	2820 mm
Poussée maxi (dépend de modèle)	890 - 1390 daN
Force d'arrachage (hydr.)	1400 kg
Force de cavage / 50 cm	1250 kg
Niveau de pression acoustique 2000/14/CE Lp	88 dB (A)
Niveau de puissance acoustique 2000/14/CE Lw	101 dB (A)
Vibrations transmises aux membres supérieurs, total	< 2,5 m/s <sup>2</sup>
Vibrations transmises à l'ensemble du corps, maximum	< 0,5 m/s <sup>2</sup>

Modèle	AVANT R35
Fabrication & type	Kubota V1505
Cycle	4 temps
Refroidissement	eau
Nombre de cylindres	4
Démarrage	électrique
Alésage * course	78,0 * 78,4 mm
Cylindrée	1498 cm <sup>3</sup>
Puissance maxi, ISO Gross	28 kW (37,5 ch)
Carburant	diesel
Capacité réservoir Carburant	30 l
Type d'huile moteur	API CC SAE 10W-30
Capacité carter	6,4 l
Courant de charge maxi	40 A
Batterie	12V 60Ah

Charge de basculement, voir page 12.

Pneumatique	Réf.	Pression	Largeur hors tout
27 x 8.50-15	65019 TR	2,5 bar	994 mm
26x12.00-12	64931 TR 64930 gazon	2,0 bar	1293 mm
23x10.50-12	65048 TR 65047 gazon	2,0 bar	1099 mm
320/60-12	65028 TR	2,0 bar	1293 mm

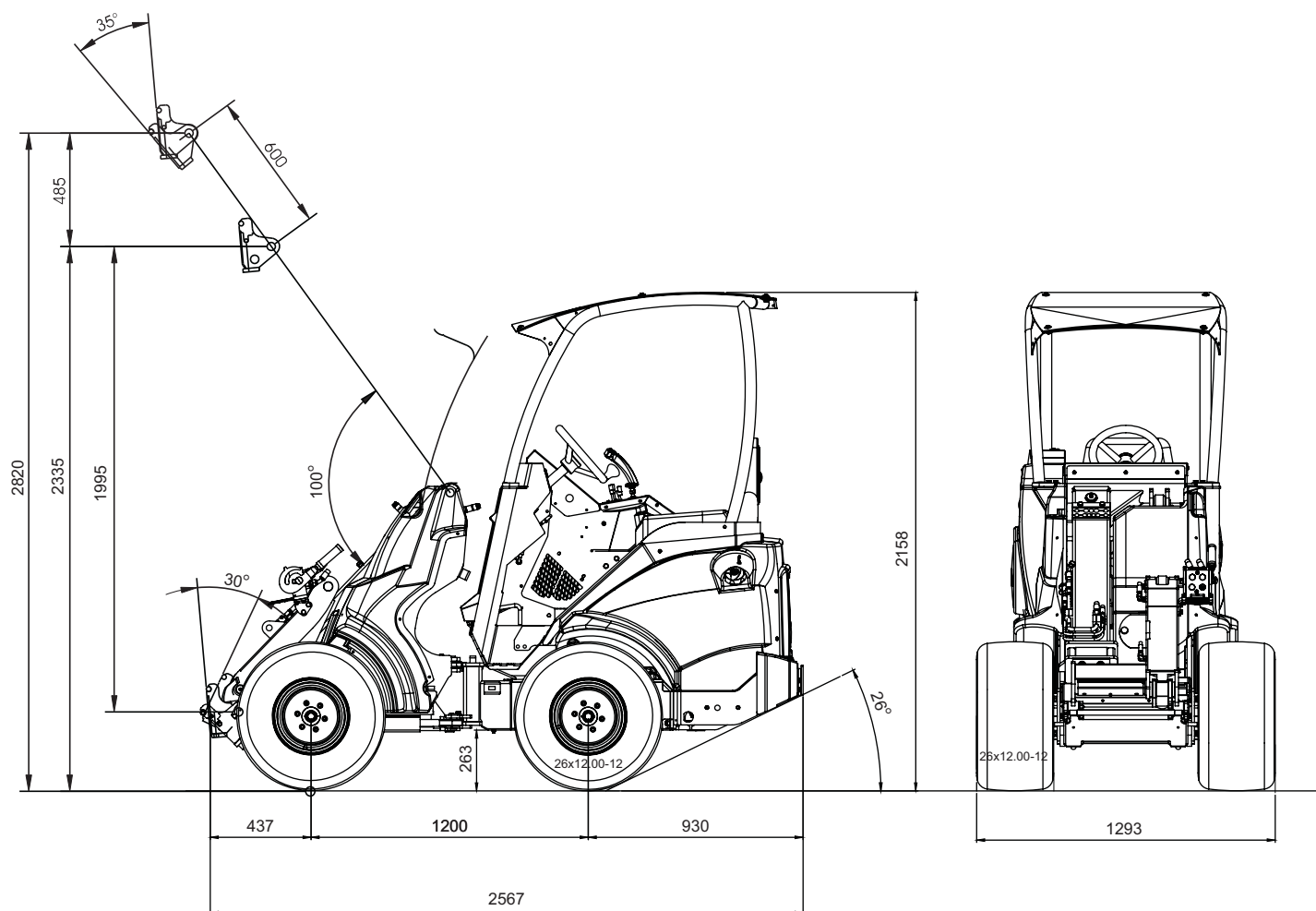
## Débit hydraulique des hydrauliques extérieures



— 1 pompe  
- - 2 pompes

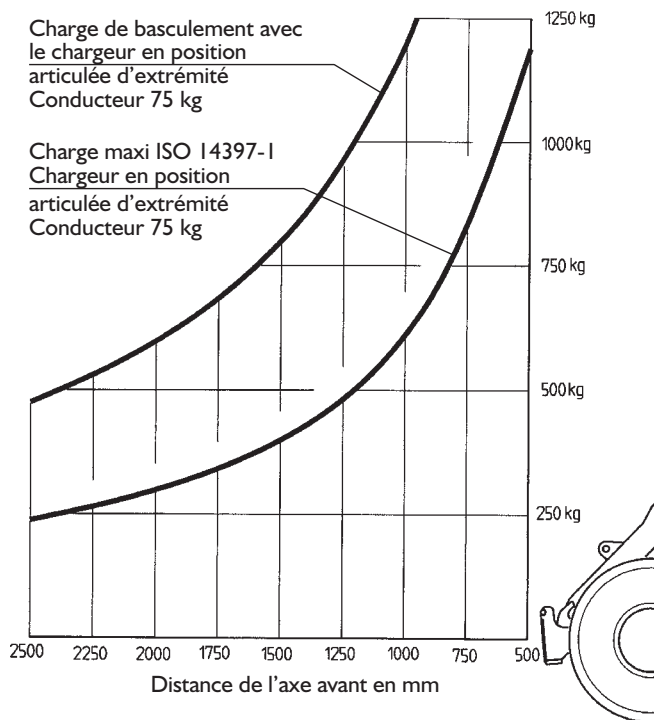


Le débit maximum des hydrauliques extérieures ne peut pas être utilisé avec tous les accessoires. Vérifier le régime moteur correct et le débit de la pompe hydraulique avec ce diagramme et le manuel de l'opérateur de l'accessoire.



## Capacités de charge

La capacité de charge du chargeur est limitée par la possibilité de basculement autour de l'axe avant. Le diagramme ci-dessous montre les charges de basculement et les capacités de charge en fonction des distances, dans les conditions différentes de charge et sur une surface horizontale, lorsque le châssis du chargeur se trouve en position articulée d'extrémité.



### AVANT R35: capacités de charge

## Instructions de transport et points de fixation

Si la machine est transportée (par camion, sur remorque par exemple), s'assurer de rendre rigide le châssis avec le dispositif de blocage du châssis, voir page 26. Faire descendre les bras et enlever le contacteur coupe-batterie.

Ne pas oublier de détacher le dispositif de blocage du châssis après le transport!

Les points de fixation se trouvent au châssis arrière aux deux côtés, et au châssis avant à côté du bras de levage.

Si absolument nécessaire, ils peuvent être tractés avec une barre rigide, après ce que l'on a relâché le circuit hydraulique de marche. La vitesse maximum de traction est de 3 km/h, la distance maximum est de 200 m.

Dès que le circuit hydraulique de marche a été relâché, il n'y a plus de freins dans la machine. Avant de relâcher le circuit de marche, engager toujours le frein de parc et le dégager uniquement après ce que l'on a monté une barre rigide de traction entre le chargeur et le véhicule tractant.



### On peut lire le diagramme comme suite:

- Le diagramme montre les charges de basculement et les charges admissibles maxi aux distances différentes de l'axe avant du chargeur.
- Par exemple: Si le centre de gravité de la charge se trouve à 750 mm avant l'axe avant, la charge maximum est d'environ 820 kg avec un conducteur qui pèse 75 kg.
- **NOTICE:** Si l'opérateur quitte la machine, la charge maxi et la charge de basculement doivent être réduites respectivement.
- La charge de basculement et la charge admissible maximum dépendent de poids du conducteur et des masses arrières supplémentaires éventuelles montées sur la machine.
- Ne pas oublier que le diagramme est valide sur une surface horizontale et solide uniquement. Sur une surface inclinée ou/et molle les capacités de charge peuvent être considérablement moins importantes.

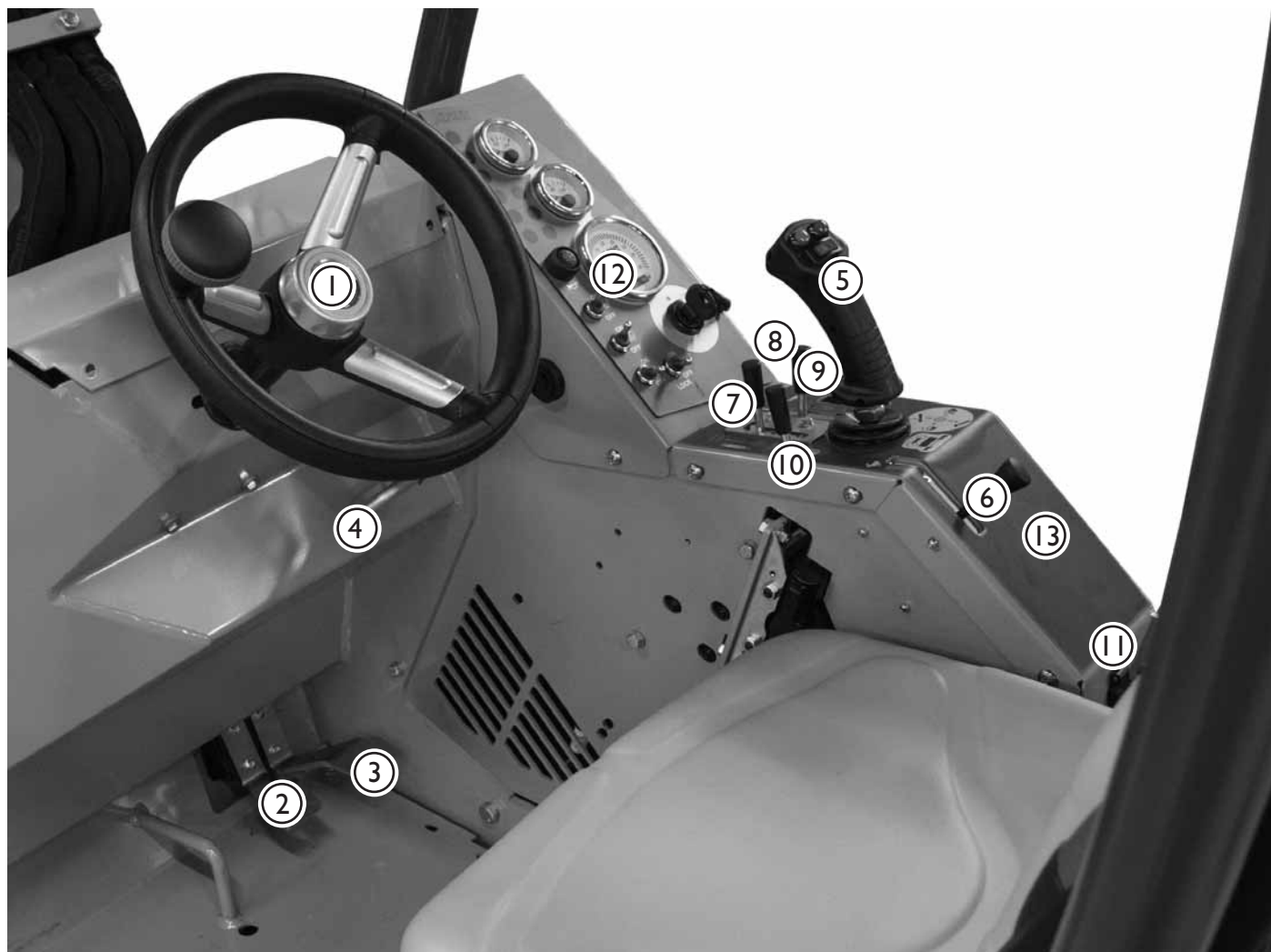
Relâcher le circuit de marche en tournant vis au côté droit de la pompe à débit variable de marche d'environ 3 rondes dans le sens inverse des aiguilles d'une montre. S'assurer de rendre le circuit de marche fonctionnel en revissant le vis immédiatement après le remorquage. Contacter le service Avant soit nécessaire.

Le chargeur peut être levé en montant les sangles de levage appropriés sur l'arceau ROPS. L'accessoire et les masses supplémentaires éventuelles doivent être enlevés avant le levage. Monter le dispositif de blocage du châssis. S'assurer que les sangles de levage ne peuvent pas se déplacer et que la machine ne n'oscille pas durant le levage.

# **Notice d'utilisation**

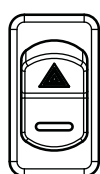
## Dispositifs de commande

L'emplacement des dispositifs de commande est indiqué sur la photo ci-dessous. L'emplacement et la fonction des commandes peuvent varier suivant le modèle. Consultez les pages suivantes.

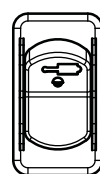


1. Volant
2. Pédale de marche, gauche: marche arrière (page 16)
3. Pédale de marche, droit: marche avant (page 16)
4. Levier de frein de parc (page 16)
5. Levier de commande de bras de levage et godet (page 15)
6. Levier d'accélérateur (page 15)
7. Levier de commande des hydrauliques extérieures (page 15)
8. Levier de télescopage du bras de levage (page 15)
9. Levier de commande des hydrauliques extérieures supplémentaires
10. Levier de sélection des pompes de hydrauliques extérieures
11. Prise de courant 12 V
12. Tableau de bord

### 13. Interrupteurs dans le panneau



Feux de détresse (option)



Platine d'accrochage hydraulique (option)



Gyrophare (option)



Kit phares de travail (option)

## Commande de bras de levage, accessoires et autres fonctions

La plupart des fonctions de la machine sont commandés par le poste de commande à droite de l'opérateur: mouvements du bras de levage et godet (cavage), hydrauliques extérieures (accessoires), régime moteur etc., suivant modèle. Voir images suivants pour les fonctions:



### Kit interrupteurs électriques pour l'accessoire (en option)

- Une option avec qui les fonctions électriques de l'accessoire sont commandés.
- Consiste en 3 pc interrupteurs, un faisceau électrique et une prise électrique 7 broches qui monte sur le bras de levage à côté du multiconnecteur. Le fil électrique de l'accessoire est branché sur cette prise.
- Le kit interrupteurs monte sur le levier de commande du bras (voir photo), soit levier standard soit manette joystick 8 fonctions, et les interrupteurs sont commandés par le pouce de la main droite.
- Lire le manuel d'utilisation de l'accessoire pour renseignements concernant le fonctionnement des interrupteurs avec chaque accessoire.

#### 5. Levier de commande du bras de levage et godet (Fonctionnement du joystick 8 fonctions est expliqué à la page 18)

- Tirez pour lever le bras
- Poussez pour descendre le bras
- Poussez le levier à droite pour lever la pointe du godet (remplissage)
- Poussez le levier à gauche pour descendre la pointe du godet (vidange)

#### 6. Levier d'accélérateur

- Poussez pour augmenter le régime moteur
- Tirez pour diminuer le régime moteur

#### 7. Levier de commande des hydrauliques extérieures (accessoires avec fonctionnement hydraulique)

- Tirez doucement pour vérifier le sens de fonctionnement de l'accessoire
- Poussez le levier puis poussez le vers la droite pour le bloquer et inverser le sens de fonctionnement de l'accessoire

#### 8. Levier pour le bras télescopique

- Poussez: agrandissement du bras
- Tirez: rétraction du bras

#### 9. Levier de commande des hydrauliques extérieures supplémentaires (en option)









- Par ce levier on peut commander soit la prise hydrauliques extérieures à l'arrière soit la prise supplémentaire à l'avant.
- Tirez avec attention pour vérifier la direction d'opération de l'accessoire
  - Poussez + tournez à gauche pour blocage: direction contraire

#### 10. Levier de sélection des pompes de hydrauliques extérieures

- Levier en position avant: débit d'une pompe sélectionné pour hydrauliques extérieures
- Levier en position arrière: débit des deux pompes sélectionné pour hydrauliques extérieures

## Tableau de bord

La plupart des jauges, lampes témoin et leviers sont montés sur le tableau de bord à droite de l'opérateur. Le tableau de bord peut être un peu différent suivant modèle. Voir l'image suivante pour les fonctions:

1. Lampe témoin de position flottante du bras de levage 
2. Lampe témoin de phares 
3. Lampe chauffage du siège 
4. Lampe témoin de préchauffage 
5. Jauge de carburant
6. Levier de phare de travail
7. Compte tours moteur
8. Compteur d'heures
9. Lampe témoin de pression d'huile moteur 
10. Lampe témoin de charge 
11. Thermomètre
12. Contacteur du moteur
13. Klaxon
14. Levier de chauffage du siège
15. Levier de déblocage de circuit de marche / valve anti patinage (en option)
16. Levier de position flottante du bras de levage (en option)
17. Lampe témoin de fusible de radiateur d'huile hydraulique 
18. Lampe témoin de phare de travail 



## Dispositifs de commande aux pieds



1. Pédale de marche, gauche: marche arrière
2. Pédale de marche, droite: marche avant
3. Levier de frein de stationnement
  - Pour l'engager, tirez et tournez le levier vers le bas. Roulez un peu pour que le frein s'engage
  - Pour le désengager, tourner le levier vers le haut puis baissez le.



Le frein de stationnement est mécanique – il y a deux ressorts qui pressent les boulons aux deux côtés dans les trous sur les tambours du frein aux roues avant. S'assurer qu le frein s'engage en roulant un peu vers l'avant ou l'arrière.

Voir le fonctionnement des pédales de marche à la page 21.



## Siège à suspension

Le siège à suspension est équipé de réglages suivants:

### 1. Réglage de suspension

- Tournez le vis en sens des aiguilles pour suspension plus dur, et en sens inverse pour suspension moins dur

### 2. Angle du dossier

- Tournez le vis pour régler l'angle du dossier

### 3. Distance

- La distance entre le siège et le volant peut être réglé par le levier qui se trouve au-dessous du siège

### 4. Réglage de l'angle de l'appui-bras

- L'angle de l'appui-bras peut être réglé par la roulette qui se trouve au-dessous de l'appui-bras.

Le siège à suspension est équipée d'une ceinture de sécurité.



## Chauffage du siège

Le siège à suspension est équipé d'un chauffage électrique. L'interrupteur de chauffage (no. 15) et la lampe témoin se trouvent au tableau de bord.



## Contacteur coupe-batterie

Tous les chargeurs AVANT sont équipés d'un contacteur coupe-batterie. Le contacteur coupe-batterie se trouve à l'arrière de la machine, côté droit (voir photo).

Le contacteur coupe-batterie coupe le courant entre la batterie et le système électrique de la machine.

Toujours couper le courant quand la machine n'est pas utilisée durant une longue période, et durant toute opération d'entretien. Couper le courant pour que la batterie ne se vide pas.



## Bras télescopique

Le bras télescopique permet d'augmenter la hauteur de levage et le déport. La longueur additionnelle est de 600 mm et la hauteur de levage en plus de 485 mm par rapport au bras de levage rétracté.

Le bras télescopique est commandé soit par le levier standard (no. 8 dans la poste de commande, voir page 14), soit par le commutateur à bascule sur le joystick (option).



## Parallélogramme du bras de levage (option)

Le système de parallélogramme du bras de levage maintient automatiquement la position de l'accessoire par rapport au sol, indépendamment de la position du bras de levage. Le système est hydraulique: au côté gauche du bras de levage il y a un vérin hydraulique qui suit les mouvements du vérin de cage et maintient la position de l'accessoire.

## Position flottante du bras de levage (option)

Le système de position flottante permet la flottation du bras de levage (vérin de levage) au-dessus de la position où se trouve le bras de levage lorsque l'on engage la flottation:

1. Faire descendre le bras de levage
2. Engager la flottation avec le levier no. 17 - FLOAT ON
3. La lampe témoin de la flottation sur le tableau de bord s'allume



Lorsque la position flottante est utilisée, il est possible que l'air peut entrer dans le système hydraulique. Cela peut causer des mouvements imprécis du bras de levage, et le bras peut descendre. C'est pourquoi le bras de levage et la platine d'accrochage doivent toujours être levés et descendus dans les positions d'extrémité après l'utilisation de la flottation. Utilisez la position flottante uniquement si nécessaire.

## Chaînes à neige (option)

Le chargeur peut être équipé de chaînes à neige, avec les pneumatiques suivantes:

23x10.50-12	référence chaînes à neige	64745
26x12.00-12	référence chaînes à neige	64973
320/60-12	référence chaînes à neige	65603
27x8.50-15	référence chaînes à neige	65723

## Joystick 8 fonctions (option)

Avant R35 peut être équipé, en option, d'un joystick qui permet les commandes électriques (par poussoirs) des hydrauliques extérieures et du bras télescopique.

### **1. Hydrauliques extérieures**

- appuyez sur les poussoirs

pour engager et désengager les hydrauliques extérieures

### **2. Bras télescopique**

- avec le commutateur à bascule on peut commander le bras télescopique progressivement (extension - rétraction)
- la vitesse de télescopage dépend de la position du levier de sélection des pompes hydrauliques (voir page 11):



## Chauffage bloc-moteur (option)

Les chargeurs peuvent être équipés, en option, avec un système chauffage bloc-moteur pour faciliter le démarrage quand la température ambiante est en dessous de zéro. La prise 220V pour chauffage bloc-moteur se trouve à l'arrière, au côté droit de la machine (voir image).

## Boule d'attelage (option)

La boule d'attelage de diamètre 50 mm est montée à l'arrière de la machine. La charge verticale maximum sur la boule d'attelage est de 6900 N, et la charge maximum pour tracter est de 6000 N.



S'assurer que la charge dans la remorque est distribuée d'une manière correcte pour que la remorque ne puisse pas causer une force sur la boule d'attelage qui lève l'arrière de la machine.

## Kit feux de travail (option)

Le chargeur peut être équipé en option d'un kit de phares de travail (2 vers avant, 1 vers arrière) supplémentaires qui montent sur l'arceau ROPS.



L'utilisation des feux de travail est interdite sur les voies ouvertes à la circulation routière.

## Masses arrières (option)

Le chargeur peut être équipé, en option, avec des masses arrières supplémentaires qui montent à l'arrière de la machine. On peut rajouter 4 masses (31 kg/pc) au maximum. Si la machine est équipée d'une masse avec crochet d'attelage, on peut rajouter 2 masses de 31 kg au maximum. La machine peut également être équipée d'un kit masses latérales arrières (180 kg), réf. A49063, en option.



## Kit feux routier, gyrophare, clignotants et catadioptres (option)

Avec cet équipement, le chargeur peut être réceptionné dans certains pays pour la circulation routière. Les lois et codes de la route varient d'un pays à l'autre, veuillez consulter votre distributeur AVANT local pour savoir si le chargeur est homologué dans votre pays pour la circulation routière.

## Valve déblocage de marche (option)

Avec le levier (no. 16, LOCK) le débit d'huile hydraulique peut être réglé entre les quatre moteurs hydrauliques. Déblocage de circuit de marche permet le débit libre entre les moteurs hydrauliques (levier en position LOCK OFF), c'est-à-dire que les 4 roues roulent librement – donc la machine ne laisse aucune trace en tournant sur la pelouse. En position LOCK ON le débit entre les moteurs à droite et à gauche est bloqué, ce qui est similaire d'un différentiel.

## Valve anti patinage (option)

La valve est un diviseur de débit qui divise forcément le débit entre les moteurs hydrauliques à gauche et à droite, ce qui donne une meilleure traction sur les surfaces glissantes et inégales.

Le fonctionnement de la valve anti patinage dépend de position du levier de déblocage de marche:

**LOCK ON:** Valve anti patinage fonctionne. La meilleure traction est achevée avec un régime moteur suffisant et en pressant proprement sur le pédale de marche.

**LOCK OFF:** Circuit de marche déblocqué – la valve anti patinage n'a aucune effet sur les roues arrières, uniquement sur les roues avant.

## Platine inclinable (option)

La platine inclinable hydraulique monte entre l'accessoire et la platine d'accrochage. Elle permet une inclinaison latérale de 12,5° de l'accessoire dans les deux sens.



La platine inclinable est destinée comme d'habitude aux accessoires sans fonctionnement hydraulique (godet, fourche à palettes), mais avec la prise hydraulique supplémentaire à l'avant il est possible d'accrocher la platine inclinable et un accessoire hydraulique (godet 4 en 1 par exemple) en même temps. La platine inclinable est commandée par le levier des hydrauliques extérieures no. 9, voir page 15.

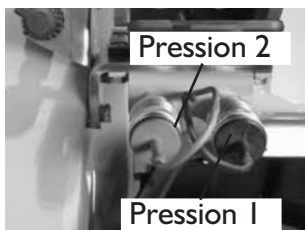
## Prise hydrauliques extérieures supplémentaire, avant et arrière (option)

En plus de la prise hydrauliques extérieures à l'avant en standard (équipée de multiconnecteur), la machine peut être équipée en option d'une prise hydrauliques extérieures supplémentaire simple ou double effet. Cette prise peut être montée soit à l'arrière soit à l'avant, et elle est toujours équipée de raccords rapides conventionnelles. La prise est commandée par le levier no. 9, voir page 15.

Le chargeur peut être équipé de la prise supplémentaire à l'arrière ou à l'avant, mais non pas avec tous les deux.

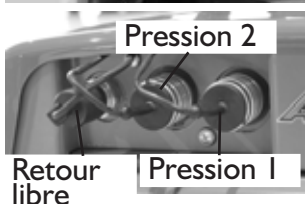
### 1. Prise supplémentaire à l'avant

- les raccords rapides se trouvent sous le multiconnecteur

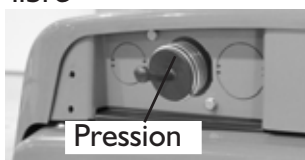


### 2. Raccords rapides à l'arrière

- les raccords rapides se trouvent au côté gauche de la machine, au-dessus du radiateur



Prise double effet



Prise simple effet

## Mise en marche du moteur

Avant de mettre le moteur en marche faire toujours les vérifications journalières, voir page 27. Régler le siège et les rétroviseurs (soient montés) pour avoir une bonne position de conduite et une visibilité sans obstacle depuis le siège. Vérifier que tous les dispositifs de commande fonctionnent correctement. S'assurer que la zone d'opération est sûr. Lire et respecter les instructions de sécurité et d'utilisation.



1. Tourner le contacteur coupe-batterie sur la position "ON"



2. Pousser le levier d'accélérateur ① jusqu'au ¼ d'environ  
3. S'assurer que les hydrauliques extérieures sont desengagés (levier en position neutrale). Ne pas appuyer sur les pédales de marche.



4. Placer le contacteur ② sur la position prechauffage vers la droite jusqu'à la lampe témoin jaune 5 s'allume.  
5. Attendre jusqu'à la lampe témoin de préchauffage s'éteint et placer le contacteur plus vers la droite jusqu'à ce que le moteur démarre.

Si le moteur ne démarre pas, ne pas essayer de démarrer plus de 10 secondes en continu. S'assurer qu'il y a du carburant dans le réservoir, attendre un peu et essayer de redémarrer.



Si l'on engage les hydrauliques extérieures durant démarrage et un accessoire hydraulique est couplé sur la platine d'accrochage, il se peut que l'accessoire se bouge soudainement, ce qui peut causer une situation dangereuse. S'assurer que le levier des hydrauliques extérieures est en position neutrale durant démarrage.



Le moteur ne peut pas démarrer si le levier de commande des hydrauliques extérieures (no. 7, voir page 15) se trouve engagé.

## Arrêt du moteur

1. Faire baisser le bras, réduire le régime moteur, faire arrêter l'accessoire (placer le levier des hydrauliques extérieures en position desengagé, voir page 15).
2. Tourner le contacteur du moteur sur la position "OFF" (vers la gauche) et retirer la clé.
3. Relâcher la pression des hydrauliques extérieures, voir page 15.
4. Serrer le frein de parc.
5. Empêcher l'utilisation de la machine non autorisée. Prendre la clé de contact et la clé coupe-batterie.

## Commande de déplacement



La transmission est hydrostatique – il y a une pompe à débit variable pour le circuit hydraulique de marche. Ne pas oublier que les deux pédales de marches ne sont pas des pédales d'accélérateur mais agissent plutôt comme une boîte de vitesse – si l'on veut plus de la poussée utiliser un régime moteur important mais appuyer légèrement sur la pédale de marche. Si l'on appuie sur la pédale de marche jusqu'au bout la vitesse de marche s'augmente mais la poussée est moins importante.

**La marche avant et arrière est commandée par les 2 pédales de marche et le levier d'accélérateur comme suit:**

Choisir d'abord un régime moteur assez lent avec le levier d'accélérateur se trouvant du côté droit du poste de conduite. En règle générale, utiliser un régime moins élevé pour les travaux plus légers et un régime élevé pour les travaux durs. En roulant, l'accélération du moteur peut être commandée par le levier d'accélérateur. Ne pas faire tourner la machine avec une vitesse trop élevée.

L'accélérateur a également un effet sur la vitesse de fonctionnement de l'accessoire hydraulique: avec un régime moteur plus élevé les mouvements de l'accessoire sont plus rapides. S'assurer de ne pas dépasser le débit hydraulique maximum pour l'accessoire.

Si l'on veut **rouler vers l'avant**, appuyer légèrement sur la pédale de marche droite.

La résistance dans la pédale de marche fait varier l'angle de la pompe à débit variable qui règle le débit pour la marche. Appuyer toujours sur la pédale de marche avec prudence, et la machine commence à bouger lentement.

Lorsque la machine est en mouvement, presser la pédale de marche jusqu'au bout et la maintenir là jusqu'à ce qu'on veut s'arrêter.

**Pour arrêter** la machine laisser relever la pédale de marche avec prudence, ce qui réduit la vitesse et finalement la machine s'arrête.

**Marche arrière** est contrôlée par la pédale de marche gauche, de la même manière que marche avant.

**Pour avoir une poussée importante:**

1. Choisissez un régime moteur élevé avec le levier d'accélérateur
2. Choisissez une vitesse de déplacement assez lente en appuyant légèrement sur la pédale. Ainsi la puissance maximum du système hydraulique peut être exploitée.

Se familiariser avec la conduite de la machine à faible vitesse et à un endroit bien horizontal et dégagé, où les mouvements non intentionnels de la machine ne peuvent pas provoquer des problèmes ou situations dangereuses. Après avoir appris la marche à une vitesse lente (mise en marche - arrêt), se familiariser aussi avec la marche à une vitesse plus rapide. S'assurer qu'il n'y a pas de personnes dans la zone d'opération de la machine.



La température de l'huile hydraulique a un effet sur la transmission hydrostatique de la machine. Si la température ambiante est au-dessous de 5° C, laisser tourner le moteur diesel pour que la machine chauffe avant de commencer à rouler. Roulez lentement et avec attention jusqu'à ce que la température d'opération est normale.



Quand l'huile hydraulique chauffe, les caractéristiques de conduite de la transmission changent. Avec l'huile hydraulique chaud et le radiateur d'huile hydraulique en marche, la distance d'arrêt de la machine peut être plus longue que normalement. Si la machine est utilisée en continu dans une température ambiante élevée, le type et la viscosité de l'huile hydraulique doivent être adaptés à ces conditions. Contacter le service Avant pour renseignements complémentaires.



S'il y a un problème ou mauvais fonctionnement dans la transmission hydrostatique et par conséquent la force de freinage n'est pas suffisante, engagez le frein de parc.

## Commande de direction

La direction est commandée par le volant. Le volant est équipé d'un servo hydraulique. Un façon pratique de rouler est de tenir la boule de volant avec la main gauche. Comme ça les autres fonctions de la machine peuvent être commandés par la main droite. Se familiariser avec les caractéristiques spéciales et les besoins d'espace de ce chargeur articulé à un endroit bien horizontal et dégagé.



Ne pas oublier – l'important – c'est la sécurité. Tester tous les mouvements de la machine à un endroit bien dégagé et sûr. S'assurer qu'il n'y a pas de personnes dans la zone d'opération de la machine ni dans la zone de danger de l'accessoire.



En roulant avec la machine, tenir le bras de levage aussi près du sol que possible. Le risque de basculement augmente d'un façon important lorsqu'il y a une charge importante dans la machine (un accessoire lourd ou une charge importante dans le godet) et le bras de levage est levé en roulant avec la machine.



Ne pas faire tourner la machine avec une vitesse trop élevée. En particulière: Lorsque le bras de levage est levé la stabilité est beaucoup plus faible en tournant avec la machine.

Faire attention aux autres machines et personnes qui se déplacent à proximité. S'assurer qu'il n'y a pas de personnes dans la zone de danger de la machine et de l'accessoire. La zone de danger du chargeur s'étend jusqu'au déport maximum du bras de levage et le cercle de braquage aux côtés et à l'avant et à l'arrière de la machine. Avant de quitter la machine, toujours faire descendre le bras de levage et mettre la charge au sol – le chargeur n'est pas destiné à être stationné avec charge et bras de levage levé. Apprendre à travailler avec la machine à un endroit sûr.

## Commande du bras de levage

Le chargeur est commandé par le levier multi-fonction avec mouvements gauche-droite (basculement du godet) et avant-arrières (levage et descente du bras de levage) du levier.



- Tirez pour faire lever le bras
- Poussez pour faire descendre le bras
- Poussez le levier à droite pour lever la pointe du godet (remplissage)
- Poussez le levier à gauche pour descendre la pointe du godet (vidange)

## Utilisation des hydrauliques extérieures

Commande des hydrauliques extérieures (accessoires avec fonctionnement hydraulique) se fait soit par le levier no. 7 dans le poste de commande soit par les boutons du joystick 8 fonctions (voir page 18). Le levier de commande des hydrauliques extérieures peut être verrouillé (tourner le levier à droite et verrouiller) pour faciliter les manoeuvres avec certains accessoires (la balayeuse, par exemple) qui nécessitent un débit d'huile hydraulique en continu.



Le moteur ne peut pas démarrer si le levier de commande des hydrauliques extérieures se trouve en position engagé.



Ne jamais aller dans la zone d'opération d'un accessoire en mouvement, ceci pourrait présenter un risque sérieux. Avant d'arrêter le moteur diesel ou de quitter la machine, toujours désengager des hydrauliques extérieures. Manoeuvrer les leviers de commande depuis le poste de conduite uniquement.

## Conditions pour accessoires

- Vérifiez le débit hydraulique maximum permissible pour l'accessoire. Réglez le régime moteur pour qu'il corresponde au travail et à l'accessoire.
- Lisez le manuel de l'opérateur de l'accessoire avant de mettre la machine en marche. Assurez vous que l'accessoire est compatible avec le chargeur. Contactez le revendeur Avant soit nécessaire.
- Assurez vous que l'accessoire s'est bien fixé sur la platine d'accrochage, et suivez les instructions d'utilisation dans le manuel. Respectez les règles concernant l'équipement de protection individuelle (EPI) et distances de sécurité.
- Avant de quitter la machine, mettez l'accessoire au sol et arrêtez le moteur. Familiarisez vous avec l'utilisation et l'arrêt de l'accessoire dans un endroit sûr. Suivez les instructions de service.

## Montage des accessoires



Les accessoires se fixent sur la platine d'accrochage par une fixation simple et rapide comme suite.

### Phase 1 :

- Levez les boulons de fixation rapide placés de chaque côté de la platine d'accrochage et les verrouiller sur la position haute en tournant le levier du boulon vers l'arrière
- Assurez vous que les boulons sont en haut sinon on ne peut pas accoupler l'accessoire correctement!



### Phase 2 :

- Basculez la platine d'accrochage vers avant (basculement, levier de commande du chargeur, vers droit) sur position où la pointe supérieure du plateau se trouve inclinée vers l'avant.
- Avancez la machine vers l'accessoire et s'assurer que les oreilles dans les deux côtés de la platine d'accrochage entrent dans les trous sur l'adaptateur de l'accessoire.



### Phase 3 :

- Levez un peu le bras pour décoller l'accessoire du sol.
- Poussez le levier à gauche pour plaquer la platine d'accrochage sur l'accessoire.



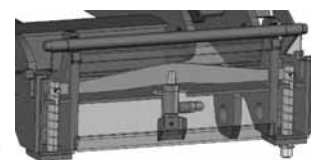
### Phase 4 :

- Poussez le levier toujours à gauche jusqu'à ce que les supports dans le bras de levage poussent les boulons sur la position verrouillée.
- **IMPORTANT!** Assurez vous que les boulons s'enclenchent bien sur la position verrouillée basse dans les trous de l'accessoire.

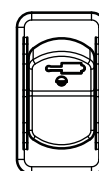
## Platine d'accrochage hydraulique (option)



Assurez vous que les boulons de fixation s'enclenchent bien sur la position verrouillée basse dans les trous de l'accessoire. Tous les deux boulons doivent être verrouillés. Eviter que l'accessoire ne tombe par accident. Utilisez l'accrochage hydraulique uniquement lorsque l'accessoire se trouve près du sol.



La platine d'accrochage hydraulique permet de coupler et détacher l'accessoire depuis la poste de conduite. Il y a un vérin hydraulique monté sur la platine d'accrochage qui fait lever et descendre les deux boulons de fixation. Le système électro-hydraulique fonctionne aussi quand le moteur diesel n'est pas en marche, uniquement la clé de contact doit être en position ON (courant couplé). L'interrupteur se trouve dans le poste de commande à droite (voir page 14).



Interrupteur en haut:  
Boulons déclenchés  
Interrupteur en bas:  
Boulons enclenchés

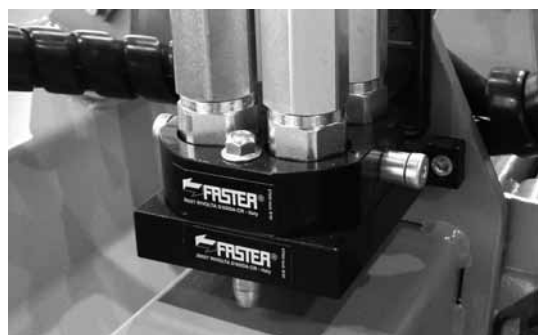
## Raccordement des flexibles hydrauliques de l'accessoire

Les flexibles hydrauliques de l'accessoire sont équipées par le multiconnecteur.



### Raccordement des flexibles avec multiconnecteur

Aligner les deux boulons dans le multiconnecteur de l'accessoire avec les deux trous dans le multiconnecteur du chargeur. Il n'est pas possible de coupler le multiconnecteur s'il est monté d'une façon incorrecte sur les flexibles de l'accessoire. Coupler et verrouiller le multiconnecteur en tournant le levier vers le chargeur. Le levier doit tourner légèrement jusqu'à la position verrouillée. Si cela n'est pas le cas, vérifier l'alignement des multiconnecteurs sur l'accessoire et sur la machine, et nettoyer les connecteurs. Arrêter le moteur diesel et faire chuter la pression d'huile en manipulant le levier des hydrauliques extérieures.



### Débranchement du multiconnecteur

- Avant de débrancher le multiconnecteur descendez l'accessoire au sol ferme et plat. Déconnecter les hydrauliques extérieures. Débrancher le multiconnecteur de l'accessoire en pressant au bouton rouge sur le multiconnecteur du chargeur, et en tournant en même temps le levier vers l'accessoire.
- Après avoir terminé l'opération, mettre le multiconnecteur dans son support à l'accessoire.



**IMPORTANT:** En couplant l'accessoire, assurez vous que les flexibles ne sont pas écrasés ou trop tendus. Le raccordement des flexibles doit être effectué de façon à ce qu'aucune pression ne puisse être engendrée.

Les causes principales des défaillances des systèmes hydrauliques est la pollution d'huile. Faites attention à ne pas introduire dans le circuit hydraulique des corps étrangers.



Assurez vous que l'accessoire est bien accouplé sur la platine d'accrochage. Un accessoire qui n'est pas proprement accouplé peut basculer ou tomber vers la machine, ce qui peut causer les blessures personnelles.



Si l'accessoire est levé plus de 1 mètre du sol, n'essayez pas de l'accoupler en tournant l'accessoires vers les supports dans le bras de levage. Enclenchez les boulons par main et assurez vous que les deux boulons sont bien enclenchés dans la position verrouillée en bas.



Consultez toujours la notice d'utilisation de l'accessoire pour renseignements complémentaires concernant le raccordement et l'utilisation.





# Instructions d'entretien

Les pièces détachées sont disponibles chez votre revendeur Avant.



Si vous n'êtes pas sûr comment faire une opération d'entretien, veuillez demander des renseignements complémentaires auparavant. Contactez le service Avant autorisé.

## Instructions de sécurité pour l'entretien

- Arrêtez le moteur diesel et laissez refroidir avant de commencer aucune opération d'entretien.
- Montez le support de sécurité du bras de levage sur la tige du vérin de levage lorsque vous travaillez sous le bras levé.
- Installez le dispositif de blocage du châssis avant de lever la machine – quand vous changez les pneus par exemple.



Vérifiez les flexibles et autres composants hydrauliques uniquement quand le moteur diesel n'est pas en marche et la pression hydraulique est relâchée. Reparez toutes fuites éventuelles dès que vous l'avez aperçu, parce qu'une petite fuite peut rapidement devenir une fuite importante. Ne mettez pas la machine en marche si vous avez remarqué des fuites ou des dommages dans le système hydraulique. Une fuite d'huile hydraulique peut causer des blessures personnelles graves et endommager l'environnement.

Vérifiez la condition des flexibles hydrauliques pour usure ou fissures éventuelles. Suivez l'usure des flexibles et arrêtez l'utilisation si la couche extérieure d'aucun flexible est usée. S'il y a des signes d'une fuite

hydraulique, mettez une pièce de carton au-dessous de la place probable de fuite, pour la trouver. S'il y a un défaut, le flexible ou d'autre composant doit être remplacé. Contacter votre revendeur ou service Avant pour pièces détachées.

## Dépressuriser le système hydraulique

Assurez vous qu'il n'y a pas de la pression hydraulique dans le système hydraulique qui peut causer une situation dangereuse durant les opérations d'entretien. Pour dépressuriser le système arrêtez d'abord le moteur diesel et descendez le bras de levage complètement. Manipulez tous leviers de commande, les leviers du bras télescopique et hydrauliques extérieures inclus, afin de faire chuter la pression hydraulique. Ne pas oublier que le bras de levage ou l'accessoire peut se bouger durant cette opération. Manipulez les leviers jusqu'à ce que toute mouvement est arrêtée.



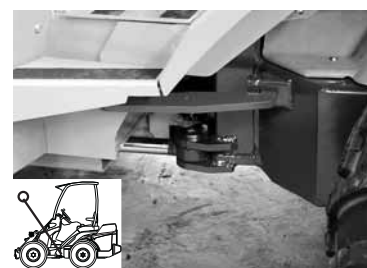
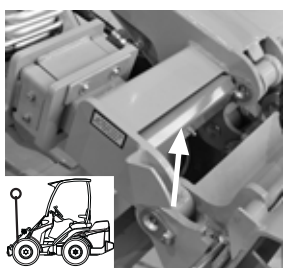
Portez une protection des yeux et des gants protecteurs lors de l'entretien de la machine.



Ne manipulez pas des composants hydrauliques sous pression, parce que l'éjection de l'huile hydraulique à haute pression peut causer des blessures graves. N'utilisez pas la machine si vous avez remarqué un défaut dans le système hydraulique. Consultez immédiatement un médecin si vous êtes atteint par l'huile hydraulique.



## Montage du support de sécurité du bras et dispositif de blocage du châssis



Le support de couleur rouge se trouve au point du bras de levage, derrière la platine d'accrochage. Le dispositif de blocage du châssis se trouve au niveau de l'articulation du châssis, sous le siège conducteur. Il est fixé avec une vis.

Avant toute intervention sous le bras de levage, il est indispensable de placer le support de sécurité. Dévissez le vis maintenant le support et placez celui-ci sur la tige du vérin. Fixez le support en vissant sa vis de maintien.

On peut rigidifier le châssis de la machine grâce au dispositif de blocage châssis (pour les transports par exemple). Montez le dispositif dans les trous au châssis avant et arrière et fixez-le avec la goupille.

## Inspection journalière

- Pression des pneumatiques
- Mouvements du bras de levage
- Fonctionnement des pédales de marche et de direction
- Points de graissage
- Propreté des radiateurs et autour du moteur thermique
- Fuites d'huile éventuelles
- Accrochage de l'accessoire, boulons de fixation de la platine d'accrochage, fonctionnement de l'accessoire, flexibles hydrauliques de l'accessoire
- Condition de la machine, l'arceau de sécurité, ceinture de sécurité et d'autres dispositifs de sécurité

## Programme d'entretien

Voir le tableau suivant pour les intervalles et points de service et d'entretien. Il y a des instructions plus détaillées sur chaque point dans les pages qui suivent.

Chargeur	Chaque semaine	Après 50h	Tous les 200 h/ans	Tous les 800h
1. Vérifier la pression des pneumatiques	■			
2. Nettoyer la machine	■			
3. Graisser les points de graissage	■			
4. Contrôle de la batterie			●	
5. Vérifier le niveau d'huile hydraulique	●			
6. Renouveler les filtres d'huile hydraulique		●	●	
7. Renouveler l'huile hydraulique		●	●	
8. Vérifier le serrage de vis, écrous et raccords hydrauliques		●		
9. Vérifier la pression de système hydraulique *)		■	●	
10. Régler la pression de système hydraulique *)		■	■	
11. Vérifier les pièces anti-friction nos. 1 et 2	●			
12. Régler ou changer les pièces anti-friction nos. 1 et 2		■	●	
13. Vérifier/changer les pièces anti-friction nos. 3,4,5,6,7et8			■	●
<b>Moteur thermique*)</b>				
14. Vérifier le niveau d'huile moteur	●			
15. Renouveler l'huile moteur		●	●	
16. Vérifier la condition et tension de chaîne de dynamo			●	
17. Vérifier les durites et les bagues de serrage			●	
18. Renouveler le filtre à huile moteur		●	●	
19. Renouveler le filtre à carburant			●	
20. Nettoyer les cellules de radiateur	●		●	
21. Renouveler le liquide de refroidissement			●	
22. Renouveler l'élément de filtre à air	●		●	
23. Vérifier et régler le jeu aux soupapes				●
24. Vérifier la pression d'ouverture des buses				●

● Opération d'entretien

■ Au besoin

\*) Un manomètre de 250 bar, équipé d'un raccord manomètre, est nécessaire pour vérifier la pression de levage et des hydrauliques extérieures.

\*\*\*) Consulter le manuel de l'opérateur du moteur thermique, livré avec le chargeur, pour instructions d'entretien plus précises du moteur.

## 2. Nettoyage de la machine

La propreté de la machine n'est pas uniquement qu'une question d'apparence. Toutes les surfaces, quelles soient peintes ou brut rouillent plus difficilement si elles sont régulièrement nettoyées. Nettoyer la machine augmente sa durée de vie.

Si le radiateur de refroidissement du moteur est encrassé, cela peut conduire à une surchauffe du moteur. Un filtre à air sale provoque une perte de rendement et endommagement du moteur. Faites particulièrement attention à la propreté du moteur thermique, du réservoir d'huile hydraulique et de la pompe hydraulique. Assurez vous de la propreté des pédales de marche et des commandes de marche pour qu'elles fonctionnent correctement. Le chargeur peut être nettoyé avec un nettoyeur haute pression. Faire attention aux roulements, paliers et divers joints. La pression générée par le nettoyeur peut endommager ces éléments.



Le chargeur est équipé d'un radiateur d'huile hydraulique à l'avant de la machine, côté droit. Nettoyer ce radiateur à l'air comprimé avec une pression pas trop élevée. Toujours nettoyer le radiateur dans le sens inverse du passage de l'air. Plus vous travaillez dans des conditions poussiéreuse, plus vous devez souvent nettoyer le radiateur.

## 3. Graissage de la machine

Pour éviter une usure excessive, le graissage des organes mécaniques est très important. Ne laissez pas la graisse en excès autour des pièces particulièrement en zone sableuse. Nettoyez les graisseurs sur les paliers, puis donnez un ou deux coups de pompe à graisse. Voir l'image à la page 31 pour l'emplacement des graisseurs.

## 4. Batterie

Vérifiez régulièrement la propreté des bornes de la batterie ainsi que la fixation des câbles de courant et la condition des isolants. Assurez vous que les câbles de courant ne peuvent pas être écrasés. Vérifiez également la condition et fixation du contacteur coupe batterie et ses fils.

## 5. Niveau d'huile hydraulique

**IMPORTANT:** Nettoyez les surfaces autour du réservoir avant de vérifier le niveau d'huile. Assurez vous que des impuretés ne peuvent pas entrer dans le réservoir durant la vérification.

Vérifiez le niveau d'huile hydraulique avec la jauge de niveau se trouvant dans le col de remplissage. Le niveau d'huile doit être à la marque inférieure lorsque



le bras de levage est levé en hauteur maxi. Si besoin complétez avec de l'huile hydraulique minérale répondant à la norme ISO VG-46. L'utilisation des liquides hydrauliques synthétiques est interdit.

**IMPORTANT:** Dans le bouchon se trouve un petit filtre qui doit être nettoyé tous les ans à l'aide d'un solvant. Si le filtre est trop sale, changez le.

## 6. Changement des filtres à huile hydraulique

**IMPORTANT:** autour des filtres avant leur changement. Assurez vous que des impuretés ne peuvent pas entrer dans le réservoir durant le changement du filtre. Le filtre à huile hydraulique de retour se trouve dans le réservoir d'huile hydraulique, dans le boîtier prévu à cet effet (photo ci-contre). Auparavant il faut lever le bras pour accéder à ce filtre. **DANGER!** Utilisez toujours le support du bras de levage pour votre sécurité.

Déposer le couvercle du boîtier où se trouve la cartouche maintenu par 3 vis. Enlevez la cartouche et remplacez par une neuve. Remplacez le couvercle maintenu par ses 3 vis.

Le filtre à huile hydraulique d'alimentation se trouve dans le châssis arrière, à côté des pompes hydrauliques (photo ci-contre). En dévissant la cartouche tenez le couvercle du filtre avec une clé de 12 mm et remplacez la cartouche du filtre.



## 7. Renouvellement de l'huile hydraulique

Pour renouveler l'huile hydraulique, vidangez d'abord toute l'huile du réservoir soit à l'aide d'une pompe aspirante soit en dévissant le bouchon de vidange qui se trouve du côté droit du châssis avant, à côté d'articulation (photo ci-contre).

**IMPORTANT:** Nettoyez le bouchon de vidange magnétique.

La vidange terminée, revissez le bouchon. La contenance du réservoir d'huile hydraulique est de 38 litres. Utilisez une huile hydraulique minérale répondant à la norme ISO VG-46. L'utilisation des liquides hydrauliques synthétiques est interdit.



## 8. Serrage des vis, écrous et raccords hydrauliques

Vérifiez régulièrement le serrage de vis, écrous et raccords hydrauliques. **IMPORTANT:** Vérifiez le serrage des écrous de roue après les 5 premières heures d'utilisation, puis vérifiez les régulièrement. Serrez d'abord les écrous de roue en croix à 120 Nm, puis serrez au couple finale de 140 Nm.

## 9. Pression du système hydraulique

Les points de vérification de la pression hydraulique se trouvent aux endroits suivants: Pression de levage du bras/cavage et d'alimentation des accessoires hydraulique: Vérifiez la pression par le point de vérification, avec le régime moteur à son maximum et en faisant caver à son maximum le godet. La pression doit être de 200 bar pour. Pression d'avancement: Pour vérifier la pression du circuit hydraulique d'avancement il faut mettre un manomètre sur la ligne de pression, en cas les pressions de marche avant/arrière semblent être clairement incorrectes : Il y a deux cartouches de limiteur de pression avec réglage de pression fixe (300 bar).

**IMPORTANT:** Il est fortement recommandé que toutes les vérifications et réglages de pression soient faits par un technicien professionnel expérimenté. Veuillez consulter votre concessionnaire AVANT pour mesurer les pressions.

## 10. Régler la pression du système hydraulique

Si la pression du système hydraulique semble déficiente ou que la pression vérifiée par le manomètre n'est pas correcte, il faut régler la pression.

**IMPORTANT:** Toutes les vis et écrous de réglage sont munis de joint. Attention à ne pas perdre ces joints. Pression de levage du bras/cavage et des accessoires hydrauliques: Le réglage de la pression se fait par le limiteur de pression principal dans le distributeur. La vis de réglage se trouve à droite, au-dessus de corps du distributeur (flèche, photo ci-contre). Réglez la pression en tournant le vis à tête hexagonal. Dévissez pour augmenter la pression, vissez pour la diminuer. Pression d'avancement: Elle ne peut pas être réglée. Si les pressions de marche avant/arrière sont incorrectes il faut changer les cartouches de limiteur de pression avec réglage de pression fixe. **IMPORTANT:** Il est fortement recommandé que toutes les vérifications et réglages de pression soient faits par un technicien professionnel expérimenté. Veuillez consulter votre concessionnaire AVANT pour mesurer les pressions.



Ne jamais dépasser les pressions hydrauliques recommandées. Une pression excessive va endommager les pompes hydrauliques, les vérins et moteurs hydrauliques.



Les dommages créés par une pression excessive ne sont pas couverts par la garantie.

## Réglage des pièces anti-friction du bras télescopique

Le bras de levage télescopique est équipé de pièces anti-friction. Sur les faces du bras extérieur il y a deux pièces anti-friction en nylon (1 et 2 sur la photo ci contre) et en laiton (3 et 4). Sur le bras qui s'allonge se trouve 4 pièces anti-friction en alliage bronze-aluminium (5, 6, 7 et 8 sur la photo ci contre). Les pièces anti-friction en nylon se règlent afin de compenser l'usure. Les autres se changent lorsqu'elles sont trop usées.

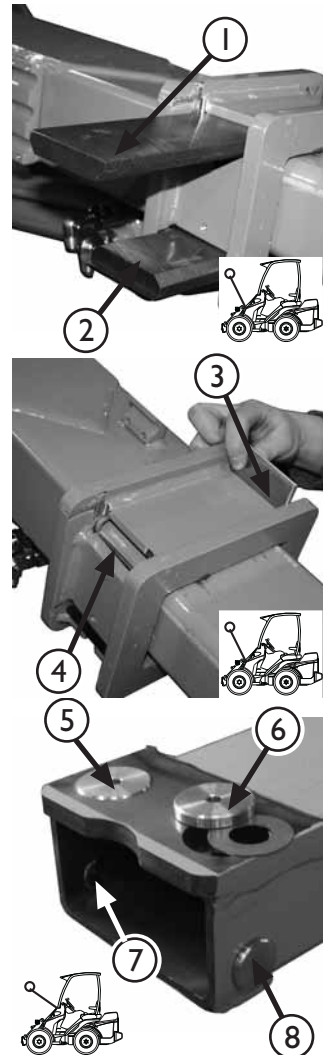
**Les pièces anti-friction 1 et 2** se règlent en mettant des plaquettes métalliques fines entre le bras télescopique et la pièce anti-friction. Pour monter ces plaquettes entre le bras la pièce anti-friction, il faut étendre presque au maximum le bras télescopique puis le faire appuyer contre le sol. Ainsi vous pouvez facilement glisser les plaquettes métallique. Si vous constatez une usure important des pièces anti-friction, changez les.

**Les pièces anti-friction 3 et 4** sur les faces du bras extérieur et **les pièces 5, 6, 7 et 8** au côté supérieur du bras intérieur sont très durables en opération normale. Les pièces anti-friction 3, 4, 5, 6, 7 et 8 doivent être vérifiées tous les 400 heures. La vérification se passe comme suit: Détacher le bras inférieur du bras extérieur. Vérifier la condition des pièces – s'il y a tant d'usure que les pièces sont à niveau avec le bras, changer les pièces.

### Références des pièces anti-friction:

- Pièce anti-friction 1 et 2: A48339
- Pièce anti-friction 3 et 4: A48340
- Pièce anti-friction 5 et 6: A47922
- Pièce anti-friction 7 et 8: A48343
- Rondelle sous les pièces 5 et 6: A47941
- Plaquette métallique de réglage, courte: A48013
- Plaquette métallique de réglage, longue: A48014

**IMPORTANT:** Il est fortement recommandé que toutes les vérifications et réglages de ces pièces soient faits par un technicien professionnel expérimenté. Veuillez consulter votre concessionnaire AVANT pour régler ou changer les pièces anti-friction du bras télescopique.



## 14-25. Entretien du moteur diesel

Les modèles AVANT R35 sont équipés d'un moteur diesel Kubota. L'entretien de ces moteurs est indiqué dans le manuel du moteur Kubota livré avec le chargeur.

### Stockage de la machine

Avant aucun stockage longue durée, nettoyez bien le chargeur et vérifiez et retouchez au besoin les surfaces peintes pour éviter que la machine rouille. Graissez toutes points de graissage et mettez de l'huile sur les tiges des vérins. Démontez la batterie et stockez-la d'une façon correcte. Il est recommandé de faire l'entretien annuel avant le stockage. Stockez le chargeur à l'intérieur si possible. S'il faut stocker la machine à l'extérieur, couvrez la avec sa propre couverture (réf. 65478).

### Boîtier à fusibles

Le boîtier à fusibles se trouve sur le côté droit de la machine, au-dessus du radiateur d'huile hydraulique.



La liste ci-dessous montre l'emplacement et la fonction de chaque fusible. Les fusibles peuvent être vérifiés en dévissant les deux vis et en enlevant le couvercle.

La lampe témoin rouge no. 17 dans le tableau de bord (voir page 16) signale une panne de fusible du ventilateur du radiateur d'huile hydraulique. Si la lampe est allumée, vérifiez le fusible 25A du radiateur. Contactez le service Avant soit nécessaire.

25A 12V outlet front, cont. Trailer outlet	25A Hydraulic oil cooler
25A Road traffic light kit	10A Indicator lights Gauges dashboard Horn
20A	30A 12V outlet dashboard Standard work lights
10A Parking brake Drive speed switch	20A Boom floating Hydraulic rear lift
30A 12V outlet front Hydr. quick attach plate	25A Cab: wiper & washer Cab: heater fan
15A Extra work light Front/rear aux hydr. select switch 400/500	25A Joystick Seat heater

## Démarrage du moteur avec des câbles

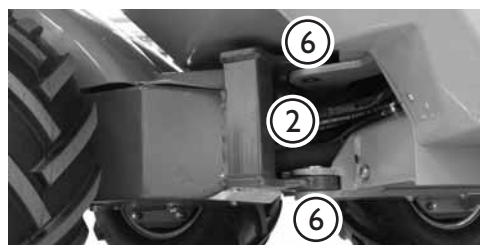
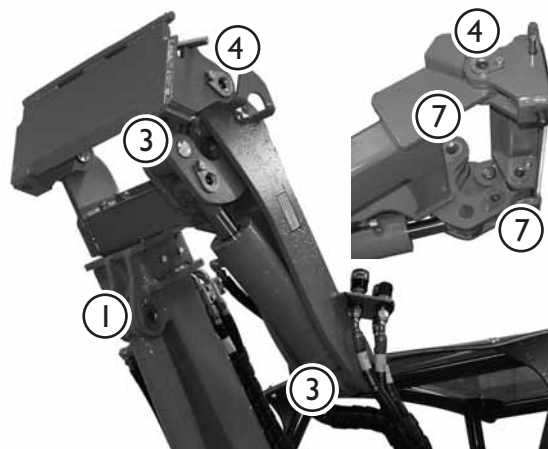
Le moteur peut être démarré avec énergie auxiliaire soit nécessaire, en utilisant des câbles de démarrage suffisamment importantes. Branchez d'abord l'embout positif (habituellement rouge) de l'un des câbles de démarrage à la borne positive de la batterie déchargée (portant le signe « + »). Puis branchez l'autre embout du même câble à la borne positive de la batterie chargée. Fixez l'embout négatif du câble (habituellement noir) à la borne négative de la batterie (portant le signe « - ») du véhicule qui apportera la suralimentation. Branchez l'autre embout du câble négatif sur une surface métallique non peinte du moteur du chargeur déchargée, aussi loin de la batterie déchargée que possible. **ATTENTION:** Lisez le manuel du véhicule qui apporte la suralimentation, pour être sûr qu'il est adapté à cela. Le véhicule peut être endommagé lors de démarrage avec des câbles.

## Instructions de sécurité, batterie

- La batterie contient de l'acide sulfurique (électrolyte). Soyez particulièrement prudent lorsque vous manipulez la batterie.
- Portez des gants et des lunettes.
- Évitez tout contact avec la peau et les vêtements. Si vous êtes atteint par les projections sur la peau ou les vêtements, lavez-vous à grande eau.
- En cas de contact avec les yeux, lavez-vous à grande eau pendant au moins 15 minutes et appelez immédiatement un médecin.
- En les chargeant, les batteries produisent des gaz explosifs – ne fumez pas à proximité des batteries.
- Pour éviter des courts circuits, débranchez toujours en premier le câble négatif (câble noir) – par contre, lors de son branchement, il devra être remonté en dernier.
- Faites attention de ne pas inverser le sens de branchement des câbles sur la batterie, vous risquez d'endommager les équipements électriques.

## Graissage de la machine

Lisez les instructions de graissage à la page 28. Graissez les points suivants (photo ci dessous):



- |  |   |
|--|---|
| 1. Vérin de levage, les deux côtés                 | 6. Joint d'articulation   |
| 2. Vérin de direction, les deux côtés              | 7. Mécanisme de cavage  |
| 3. Vérin de cavage, les deux côtés                 | 8. Vérin du parallélogramme, les deux côtés                     |
| 4. Axes sur la platine d'accrochage/bras de levage | 9. Bras télescopique - graisser avec bras complètement rétracté |
| 5. Axe du bras de levage                           |   |



Vérifier les vis de serrage des axes. Retenir au besoin et utiliser frein filet.

## Remplissage en carburant

Vérifiez le niveau de carburant et remplir au besoin. Utilisez de carburant diesel uniquement, suivant les instructions dans le manuel de l'opérateur du moteur Kubota. Il est interdit d'utiliser de carburant alternatif, à cause de sa qualité inconnue ou inférieure. Assurez vous de ne pas vider le réservoir complètement. Si cela se passe, faire le plein et démarrer – le moteur est équipé d'une purge à air automatique.



Arrêtez toujours le moteur avant de faire le plein.

Ne répandez pas de carburant durant le remplissage. Si vous avez répandue du carburant, nettoyez le immédiatement pour éviter le risque d'incendie.

Faites l'appoint de carburant éloigné de toutes flammes, cigarettes ou étincelles.

Vérifiez que le bouchon de réservoir est bien fermé.

## Ampoules phares

La référence pour l'ampoule de phare avant standard et de phare de travail supplémentaire halogène est 64874.

## Structure métallique du chargeur

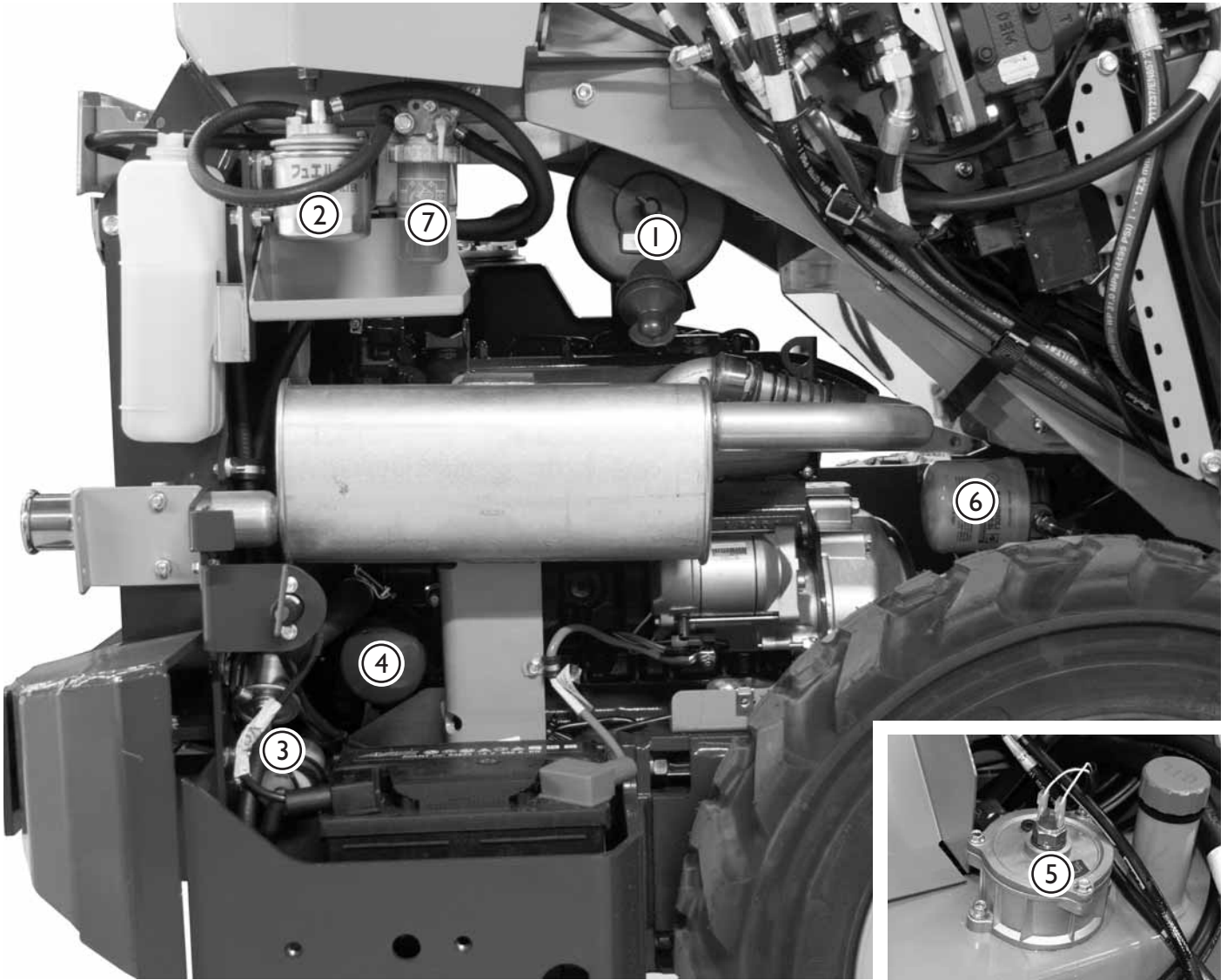


Contactez le service Avant si la structure métallique du chargeur est endommagée. Une réparation incorrecte peut causer une situation dangereuse.

En cas l'arceau de sécurité ROPS or le toit de sécurité FOPS est endommagé, la machine doit être apportée au service Avant pour contrôle. Il est interdit de réparer le ROPS et le FOPS.

## Filtres

Les photos et tableau suivants vous indiquent l'emplacement et les références des filtres.



### Filtres Avant R35

1. Filtre à air, moteur
2. Filtre à carburant, moteur
3. Pre filtre à carburant
4. Filtre à huile moteur
5. Filtre à huile hydraulique, retour
6. Filtre à huile hydraulique, alimentation
7. Décanteur pour l'eau

### Références, filtres

Kit de filtres réf. A41096 I consiste en:

- 64956 Filtre à air, moteur
- 64626 Filtre à carburant, moteur
- 64657 Filtre à carburant, pre filtre
- 64627 Filtre à huile moteur
- 65227 Filtre à huile hydraulique, retour
- 64807 Filtre à huile hydraulique, alimentation

65229 Filtre à air, interieur (changez uniquement si nécessaire)

Le circuit de carburant comporte également un filtre décanteur pour l'eau. Il n'y a pas lieu de changer ce filtre sauf en cas de casse. La référence de ce filtre est: 64963.



Les liquides de la machine (huile moteur, huile hydraulique etc.) sont dangereux pour l'environnement. Récupérer l'huile usée et d'autres liquides et les ramener à un point de recyclage.



**Pannes et remèdes**

<b>Problème</b>	<b>Cause</b>	<b>Dépistage</b>
Accessoire hydraulique ne fonctionne pas lorsque l'on manoeuvre le levier de commande ou les boutons du joystick.	Flexibles hydrauliques du multiconnecteur de l'accessoire ou de la machine montés sur les faux raccords.	Vérifiez et corrigez, contactez le service Avant si nécessaire.
Le moteur ne démarre pas.	<p>Pas de carburant.</p> <p>Levier des hydrauliques extérieur verrouillé</p> <p>Fusible no. 3 défectueux (fusibles dans le boîtier sont numérotés).</p> <p>Batterie vide (le contacteur coupe-batterie n'a pas été utilisé ou court-circuit)</p> <p>Si le moteur starter marche mais il ne vient pas des gaz d'échappement lorsque l'on essaie de faire démarrer le moteur, l'arrivée de carburant est bloqué</p>	<p>Faite le plein.</p> <p>Mettez le levier au point neutre.</p> <p>Remplacer le fusible.</p> <p>Recharger ou remplacer la batterie.</p> <p>Assurez vous que les tuyaux de carburant et le filtre à carburant sont en bon état et non pas bloquées ou gelées. Nettoyez au besoin.</p>
La machine se bouge après que l'on a engagé le frein de parking.	Les frein de parking n'est pas enclenché.	Roulez lentement vers l'avant ou l'arrière jusqu'à ce que le frein de parking s'engage. Pour deserrer le frein de parking désengager son levier et roulez un peu pour que le frein se desserre.

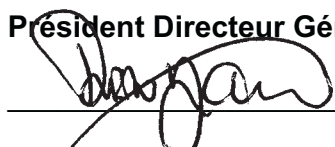
## Opérations d'entretien effectuées

Date	Heures d'opération	Notes
1. _____	_____	_____ _____
2. _____	_____	_____ _____
3. _____	_____	_____ _____
4. _____	_____	_____ _____
5. _____	_____	_____ _____
6. _____	_____	_____ _____
7. _____	_____	_____ _____
8. _____	_____	_____ _____
9. _____	_____	_____ _____
10. _____	_____	_____ _____

**DÉCLARATION DE CONFORMITÉ CE**

1. Fabricant: **Avant Tecno Oy**
2. Adresse: **Ylötie 1  
FIN-33470 YLÖJÄRVI  
FINLANDE**
3. Emplacement du fichier technique de fabrication: **Le même que celui du fabricant**
4. Représentant agréé:
5. **Nous déclarons par la présente que la machine mentionnée ci-après est conforme aux directives CE: 2006/42/CE (machines), 2004/108/CEE (CEM) et 2000/14/CE (émission de bruit).**
6. Catégorie: **ENGINS DE TERRASSEMENT/CHARGEURS/CHARGEURS COMPACTS**
7. Modèle: **AVANT** \_\_\_\_\_
8. Numéro de série: \_\_\_\_\_
9. Année de fabrication: \_\_\_\_\_
10. Puissance nette installée: \_\_\_\_\_
11. Niveau de puissance acoustique – (mesuré): \_\_\_\_\_ (garanti): \_\_\_\_\_
12. Directive/Procédure d'évaluation de conformité/Organisme notifié:

<b>2006/42/CE</b>	<b>Autocertification</b>	-----
<b>2004/108/CEE</b>	<b>Autocertification</b>	-----
<b>2000/14/CE Annex VI</b>	<b>Examen CE de type</b>	<b>MTT Agrifood Research Finland Measurement and Standardisation Group Vakolantie 55, 03400 Vihti, FINLANDE NB 0504</b>

13. Nom: **Risto Käkelä**
14. Poste/Titre: **Président Directeur Général**
15. (Signature)  \_\_\_\_\_
16. Endroit: **Ylöjärvi, Finlande**
17. Date: \_\_\_\_\_



# AVANT<sup>®</sup>

Avant Tecno Oy  
Ylotie 1

FIN-33470 YLOJARVI, FINLANDE

Tel. +358 3 347 8800 Fax +358 3 348 5511

e-mail: [sales@avanttecno.com](mailto:sales@avanttecno.com)

Toutes les caractéristiques sont données à titre indicatif, susceptibles de modification sans préavis. © 2014 AVANT Tecno Oy. All rights reserved.

[www.avanttecno.com](http://www.avanttecno.com)